



INSTALLATION FOR DECORE-D GRADATEUR À GLISSIÈRE DEL / FLUOCOMPACTS / INCANDESCENCE

CONSERVEZ CES INSTRUCTIONS - LISEZ TOUTES LES INSTRUCTIONS ATTENTIVEMENT

GRADATEUR À GLISSIÈRE DEL / FLUOCOMPACTS / INCANDESCENCE

Unipolaires ou Trois Voies // 120VAC, 60Hz
DEL / Fluocompact - 150W, Incandescence - 600W/700W

DS-1SD-G-WH -
DS-1TD-G-WH -
DS-1SDD-G-WH -
DS-1TDD-G-WH -

Unipolaire c **UL** ^{US}
LISTED
Trois Voies / Molette de Sensibilité
Trois Voies / Molette de Sensibilité



AVERTISSEMENTS

VEUILLEZ LIRE TOUTES LES INSTRUCTIONS AVANT DE COMMENCER L'INSTALLATION.

- Pour éviter les risques d'incendie, de décharge électrique ou d'électrocution, couper le courant au fusible ou au disjoncteur et s'assurer que le circuit est bien coupé avant de procéder à l'installation ou à l'entretien de l'appareil commandé.
- Utiliser de lampes fluocompactes (LFC), à diodes électroluminescentes (DEL), à incandescence ou à halogène réglables de 120V.
- Installer ou utiliser conformément aux codes de l'électricité en vigueur. Utiliser seulement 1 gradateur sur un circuit à trois voies. Pour réduire le risque de surchauffe et les possibles dommages à d'autres équipements, ne pas installer pour contrôler un réceptacle, un appareil à moteur ou un luminaire fluorescent ou un appareil fourni par transformateur.

Installation de gradateur seul, ou avec d'autres dispositifs

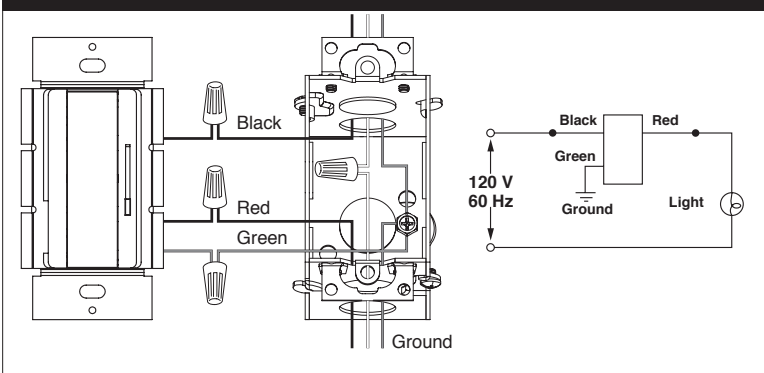
- lorsque ce dispositif est installé en groupe de commandes à incandescence, on doit en réduire la capacité nominale.

INSTALLATIONS MULTI-GRADATEURS-CHARGE MAXIMALE

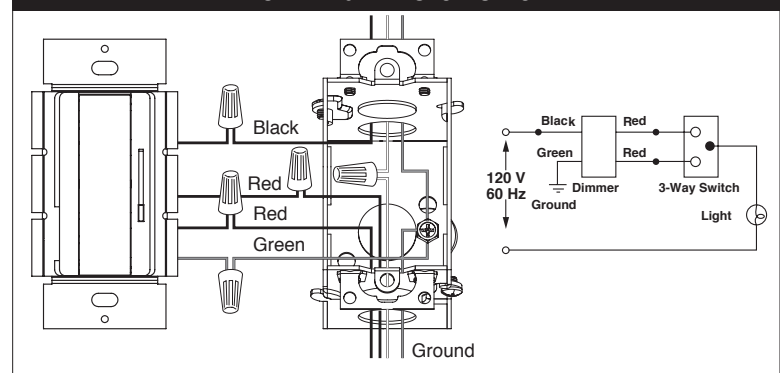
| Gradateur # | Charge | 1 Gradateur | 2 Gradateurs | 3 Gradateurs |
|--------------|--------------------------|--------------------------|--------------------------|--------------------------|
| DS-1SD-G-WH | Incand 600W DEL/LFC 150W | Incand 600W DEL/LFC 150W | Incand 500W DEL/LFC 150w | Incand 400W DEL/LFC 150W |
| DS-1SDD-G-WH | Incand 700W DEL/LFC 150W | Incand 700W DEL/LFC 150W | Incand 600W DEL/LFC 150w | Incand 500W DEL/LFC 150W |
| DS-1TD-G-WH | Incand 600W DEL/LFC 150W | Incand 600W DEL/LFC 150W | Incand 500W DEL/LFC 150w | Incand 400W DEL/LFC 150W |
| DS-1TDD-G-WH | Incand 700W DEL/LFC 150W | Incand 700W DEL/LFC 150W | Incand 600W DEL/LFC 150w | Incand 500W DEL/LFC 150W |

INSTALLATION - 1. COUPER LE COURANT. 2. IDENTIFIER ET CÂBLER LE TYPE DE CIRCUIT.

CÂBLAGE UNIPOLAIRE



CÂBLAGE TROIS VOIES





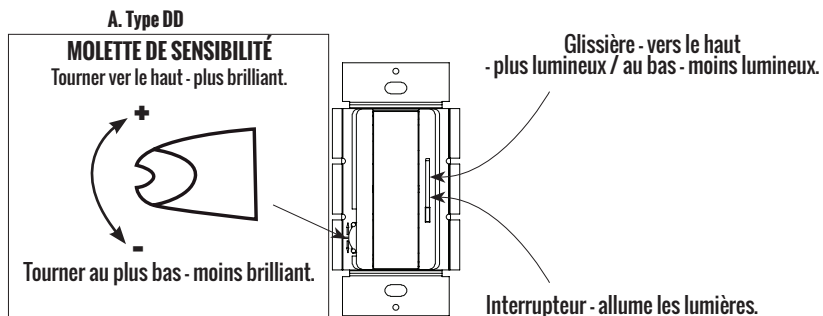
INSTALLATION FOR DECORE-D GRADATEUR À GLISSIÈRE DEL / FLUOCOMPACTS / INCANDESCENCE

CONSERVEZ CES INSTRUCTIONS - LISEZ TOUTES LES INSTRUCTIONS ATTENTIVEMENT

3. RÉGLAGE DE L'INTENSITÉ MINIMALE

PROGRAMMATION -

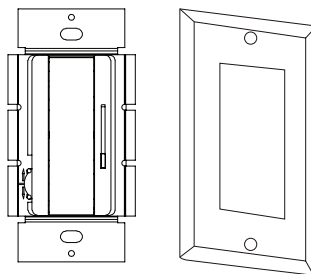
1. Allumez le gradateur et régler la glissière au plus bas.
2. Mettre la molette de sensibilité jusqu'à ce que le niveau de lumière le plus bas soit atteint et que la lumière soit adaptée à toutes les ampoules.
3. Éteindre le gradateur, allumez le gradateur pour vérifier toutes les ampoules.
4. Tournez la molette de sensibilité à la légère et faites l'étape trois si toutes les ampoules ne s'allument pas.
5. Une fois que les ampoules s'effondrent correctement, installez la plaque murale.



Remarque: Régler la glissière au plus bas avant de régler de l'intensité minimale. Lorsque la glissière est en haut, la molette de sensibilité ne fonctionnera pas.

4. L'INSTALLATION TERMINATION

4. Terminer l'installation en insérant délicatement les fils dans la boîte, en prévoyant suffisamment d'espace pour la dispositif. Installer ce dernier au moyen des vis de montage fournies. Fixer la plaque murale.



5. ALLUMEZ.